

ZIPFORCE

Betriebsanleitung
für Zipforce Slim



INHALT

VOR DER MONTAGE	3
LIEFERUMFANG	3
ERFORDERLICHE WERKZEUGE	4
BEFESTIGUNGSSCHRAUBEN AN DER ZIPFORCE-HALTERUNG ANBRINGEN	5
MONTAGE IM MITTELLOCH DER VORDERRADGABEL.....	6
MONTAGE DER SCHLAUCHSCHELLEN.....	7
ZIPFORCE IN DIE HALTERUNG EINSETZEN	8
BEFESTIGUNGSSCHRAUBEN UND SCHLAUCHSCHELLEN FESTZIEHEN.....	9
MONTAGE DES DRAHTLOSEN TRETSSENSORS	10
ZIPFORCE MIT DER APP VERBINDEN	11
FEHLERSUCHE/VERBINDEN EINES DRAHTLOSEN PAS MIT ZIPFORCE	12
MONTAGE DES PAS-SENSOR-SETS	13
MONTAGE DER TRETSSENSORSCHLEIBE	14
MONTAGE DES SENSORKABELS.....	15
MIT ZIPFORCE FAHREN	16
DIE ZIPFORCE-APP.....	16
ZUBEHÖR.....	16
ZIPFORCE MIT FAHRRADLAMPE	17
ZIPFORCE ABSCHLIESSEN	17
WICHTIGER HINWEIS.....	18
VERWENDUNGSZWECK UND EINSCHRÄNKUNGEN	18
PFLEGEHINWEISE.....	18
AKKU-ANZEIGE	19
FEHLERSUCHHILFE	19
TECHNISCHE SPEZIFIKATIONEN ZIPFORCE SLIM	20
AUSFÜHRLICHE BESCHREIBUNG DES ZIPFORCE/DER MITGELIEFERTEN TEILE	21
LADEN	21
DEMONTAGE.....	21
ABFALLENTSORGUNG.....	21
NORMEN	21
KONFORMITÄTSEKTLÄRUNG.....	22

1

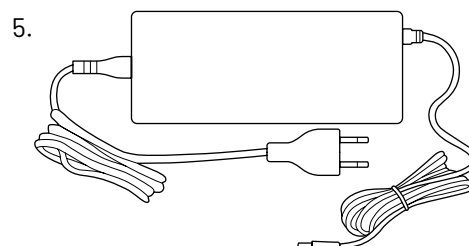
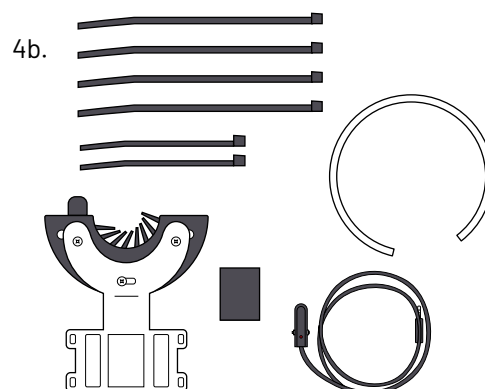
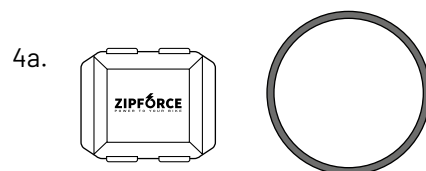
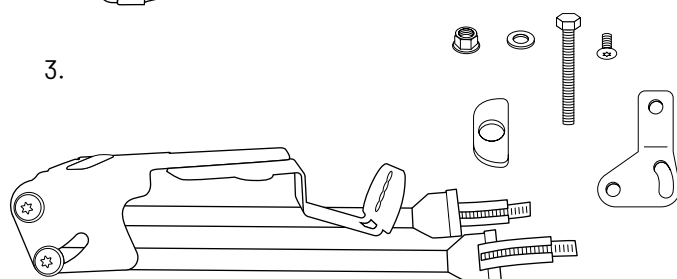
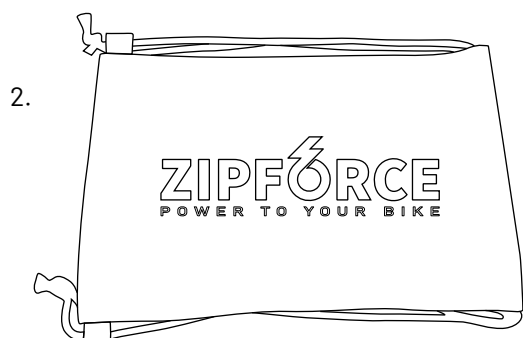
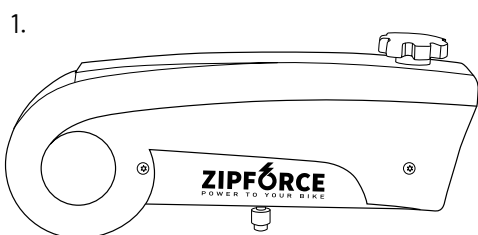
VOR DER MONTAGE

1. Laden Sie den Zipforce mit dem mitgelieferten Ladegerät auf.
2. Reinigen Sie das Fahrrad vor der Montage.
3. Legen Sie das zur Montage benötigte Werkzeug bereit (siehe Abb. 3).
4. Vergewissern Sie sich, dass die Reifen gut aufgepumpt sind und das Fahrrad sicher steht.

2

LIEFERUMFANG

1. Zipforce
2. Beutel
3. Motorhalterung mit Montagesatz
4. Eine der folgenden Alternativen:
 - a. Drahtloser PAS-Sensor mit Band
 - b. PAS-Sensor-Set (Tretensorscheibe, Metallring und Sensorkabel)
5. Ladegerät

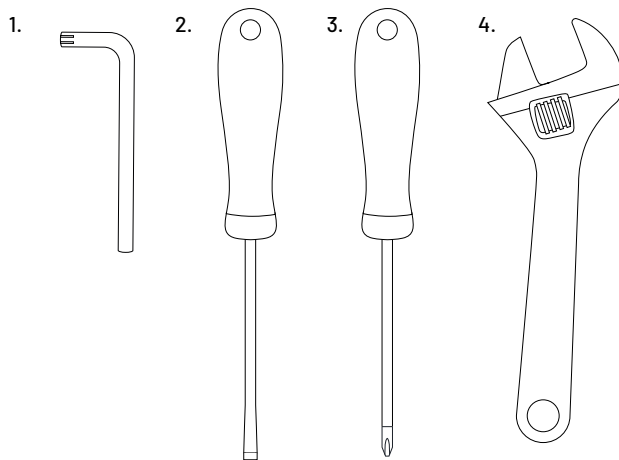


ERFORDERLICHE WERKZEUGE

Wählen Sie zwischen Alternative A und B.

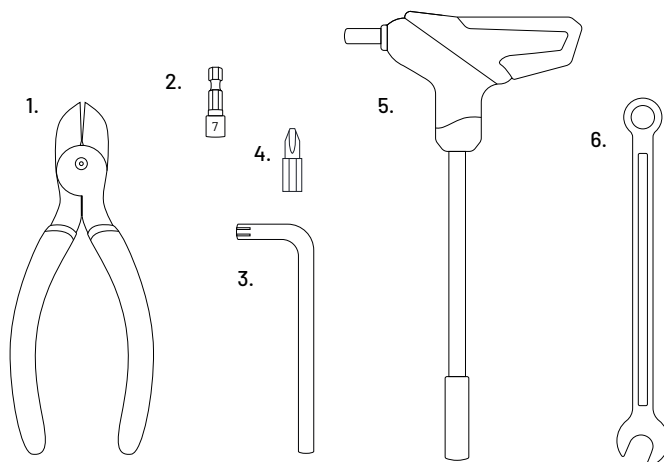
A. ERFORDERLICH

- | | |
|---------------------------------------|--------------------------------|
| 1. Torx-Schraubendreher (inbegriffen) | 3. Kreuzschlitzschraubendreher |
| 2. Schlitzschraubendreher | 4. Rollgabelschlüssel |



B. ALTERNATIVE FÜR EINE SCHNELLERE MONTAGE

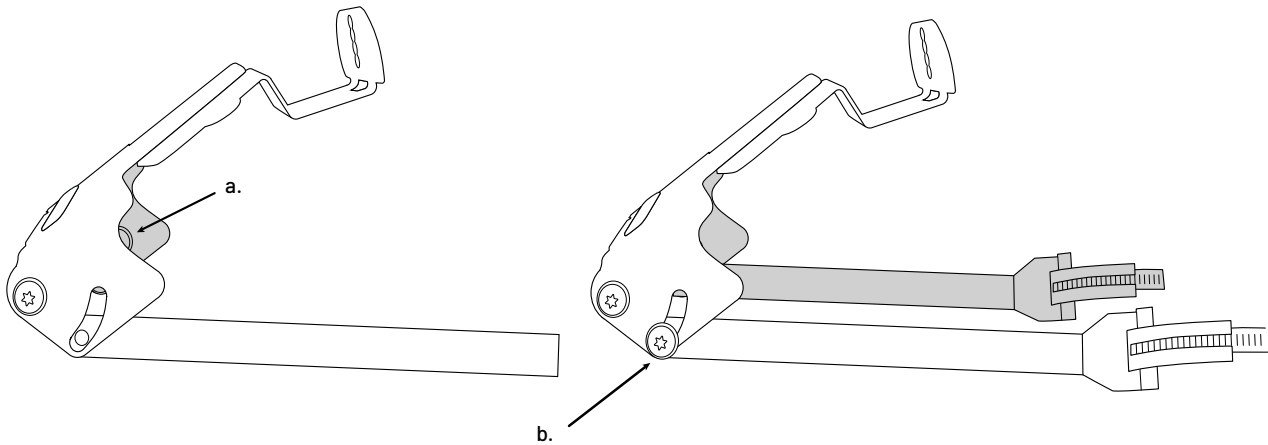
- | | | |
|--------------------|---------------------------------------|--|
| 1. Seitenschneider | 3. Torx-Schraubendreher (inbegriffen) | 5. Bithalter |
| 2. Stecknuss 7 mm | 4. Kreuzschlitz-Bits | 6. 10-mm-Schlüssel oder Rollgabelschlüssel |



4

BEFESTIGUNGSSCHRAUBEN AN DER ZIPFORCE-HALTERUNG ANBRINGEN

Entfernen Sie die Befestigungsschrauben auf der Innenseite (a) und montieren Sie diese auf der Außenseite (b).

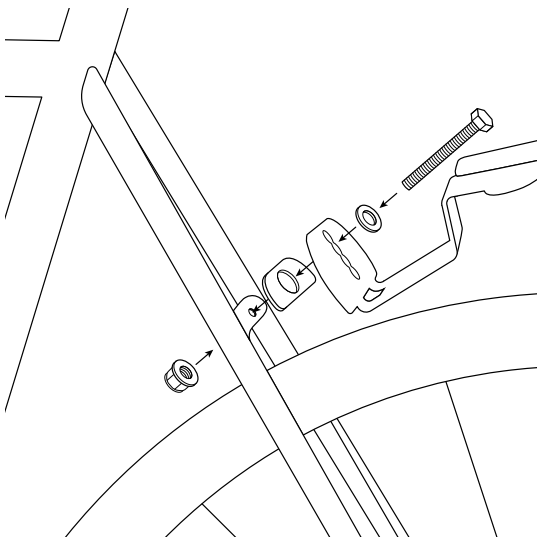
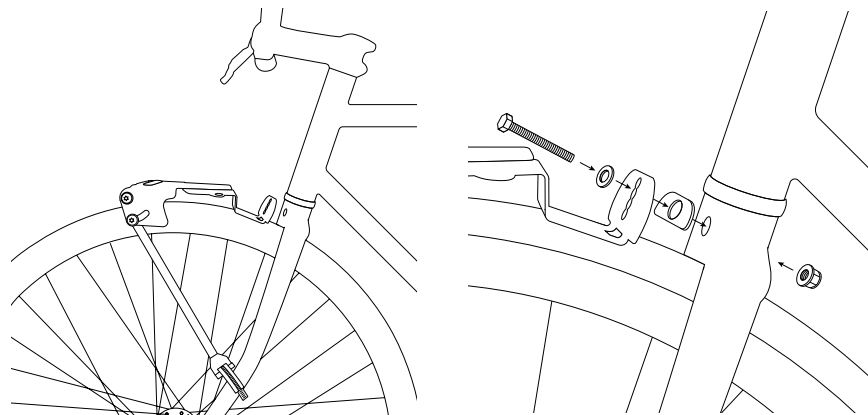
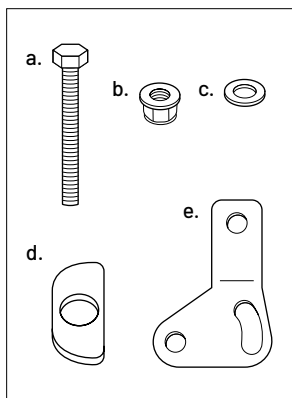


MONTAGE IM MITTELLOCH DER VORDERRADGABEL

Montieren Sie die Mittelschraube (a) mit einer M6-Mutter (b) und einer Unterlegscheibe (c) im Mittelloch an der Vorderradgabel. Wenn die Oberfläche der Vorderradgabel an der Bohrung der Mittelschraube uneben ist, kann das Distanzstück (d) zwischen Gabel und Halterung angebracht werden.

Falls eine Fahrradlampe im Weg ist, können Sie diese mithilfe der Fahrradlampen-Spezialhalterung (e) an einer anderen Position montieren. Siehe Schritt 16. Da es verschiedene Arten von Vorderradgabeln und Bremsen gibt, kann die Montage je nach Fahrradtyp leicht abweichen.

Wenn Ihr Fahrrad nicht wie in der Abbildung aussieht oder ein Fahrradkorb im Weg ist, beachten Sie die unter zipforce.io beschriebenen alternativen Montagearten.



Der Zipforce kann auch zum Antrieb am Hinterrad montiert werden, falls dies für Ihr Fahrrad besser geeignet ist. Hierzu führen Sie die gleichen Schritte aus wie oben beschrieben, verwenden jedoch stattdessen das Mittelloch in der Hinterradgabel (siehe Abb.).

Üblicherweise erfolgt die Montage am Vorderrad, da am Hinterrad meist ein Gepäckträger und ein Schutzblech im Weg sind. Möglicherweise muss das hintere Schutzblech abmontiert oder gekürzt werden.

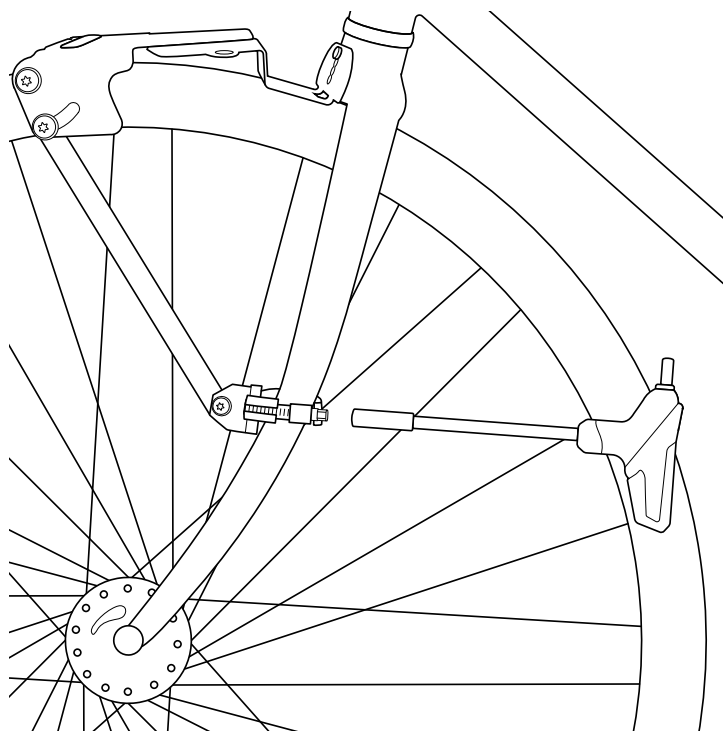
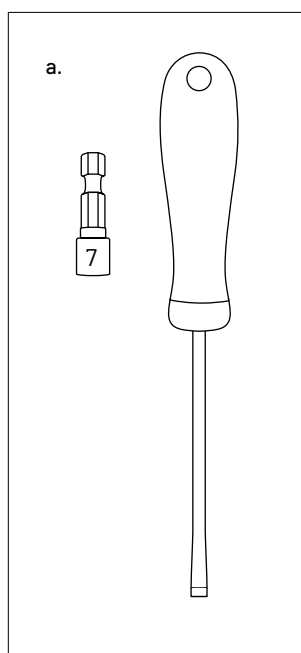
Bedenken Sie außerdem, dass Sie in der App auf „Reverse Mode“ umstellen müssen, bevor Sie losfahren.

6

MONTAGE DER SCHLAUCHSCHELLEN

Legen Sie die Schlauchschellen um die Vorderradgabel und spannen Sie sie mit einer 7-mm-Stecknuss oder einem geraden Schraubendreher (a). Die beiden Schlauchschellen müssen unbedingt auf derselben Höhe montiert werden. Ziehen Sie die Schlauchschellen noch nicht ganz fest. Schneiden Sie an der Schlauchschelle überstehenden Gummi ab.

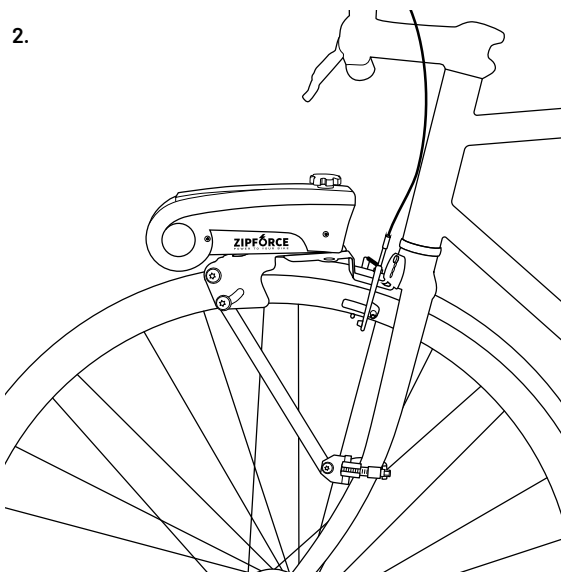
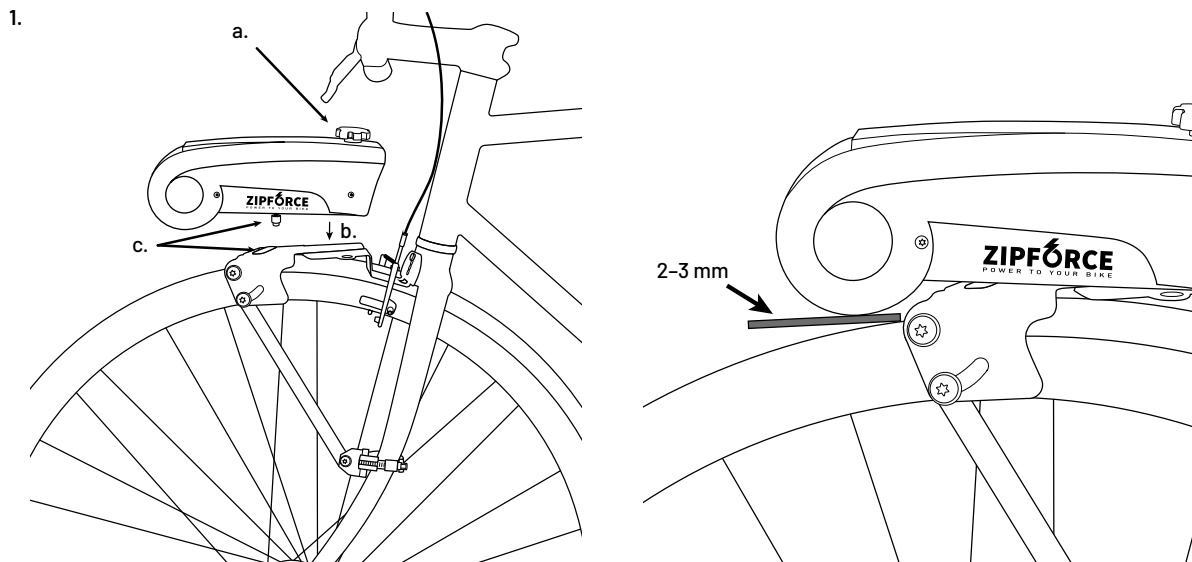
Zur Montage am Hinterrad führen Sie dieselben Schritte aus, allerdings am Hinterrad.



ZIPFORCE IN DIE HALTERUNG EINSETZEN

Überprüfen Sie zunächst, ob die Motorhalterung gerade über dem Reifen sitzt.

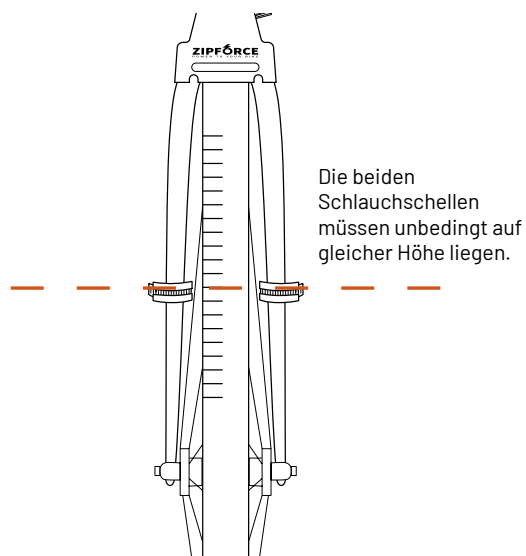
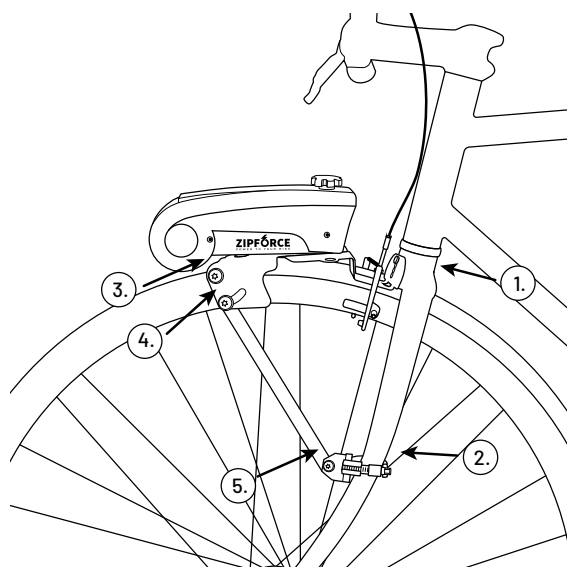
1. Setzen Sie den Zipforce in die Halterung ein, ohne die Spannschraube (a) einzudrehen. Kontrollieren Sie mithilfe der Tretensorscheibe, ob sich das Antriebsrad 2–3 mm über dem Reifen befindet. Platzieren Sie den Zipforce so in der Motorhalterung, dass sich die Spannschraube mittig in der Bohrung (b) befindet. Achten Sie darauf, dass die Zapfen (c) auf die Aussparungen in der Motorhalterung ausgerichtet sind.
2. Drücken Sie den Zipforce mit etwas Kraft in Richtung Lenkstange. Beim Festdrücken ist ein deutlicher Klicklaut zu hören. Wenn der Zipforce richtig eingerastet ist, müssen die Bohrungen am Hebel auf der Seite der Motorhalterung miteinander fluchten. Durch Zurückziehen dieses Hebels wird der Zipforce aus der Halterung gelöst.



BEFESTIGUNGSSCHRAUBEN UND SCHLAUCHSCHELLEN FESTZIEHEN

1. Ziehen Sie die Mutter am Mittelloch fest.
2. Ziehen Sie die Schlauchschellen fest und achten Sie dabei unbedingt darauf, dass diese auf derselben Höhe liegen.
3. Ziehen Sie die rechten Befestigungsschrauben an.
4. Ziehen Sie die unteren Befestigungsschrauben an.
5. Ziehen Sie die Schraube an.

Überprüfen Sie, ob der Abstand zwischen Antriebsrad und Reifen immer noch 2–3 mm beträgt. Die Spannschraube darf nicht festgezogen sein. Justieren Sie das Schutzblech gemäß Abb. 6, falls es den Reifen berührt.



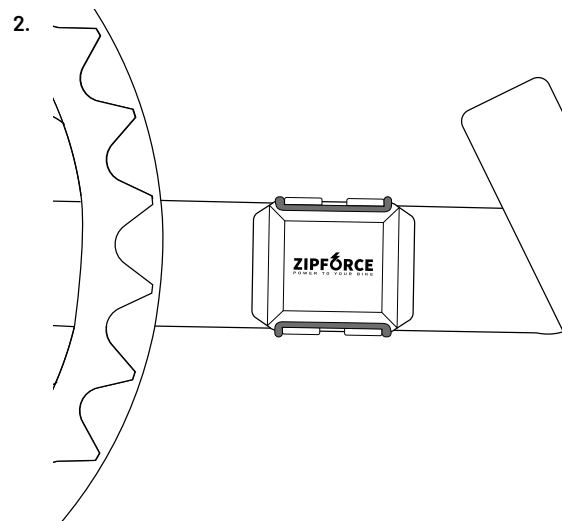
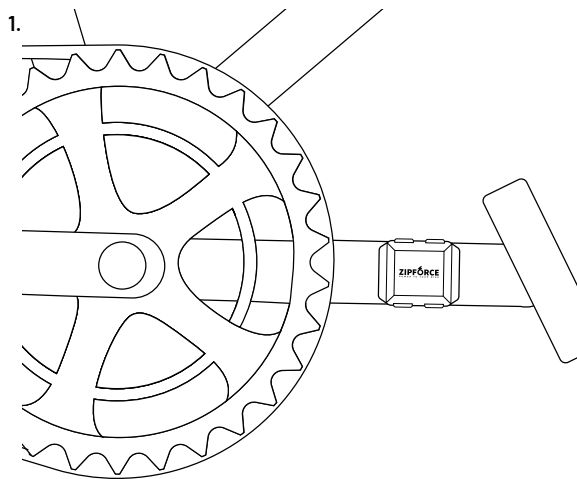
MONTAGE DES DRAHTLOSEN TRETSENSORS

Der PAS-Sensor kann an verschiedenen Positionen montiert werden, bei der Montage an bestimmten Positionen müssen jedoch die Einstellungen in der App auf „PAS reverse“ umgestellt werden.

Der PAS-Sensor kann wie folgt montiert werden:

- Auf der Innenseite der linken Tretkurbel.
- Auf der Außenseite der linken Tretkurbel (auf „PAS reverse“ umstellen).
- Auf der Innenseite der rechten Tretkurbel (auf „PAS reverse“ umstellen).
- Auf der Außenseite der rechten Tretkurbel.

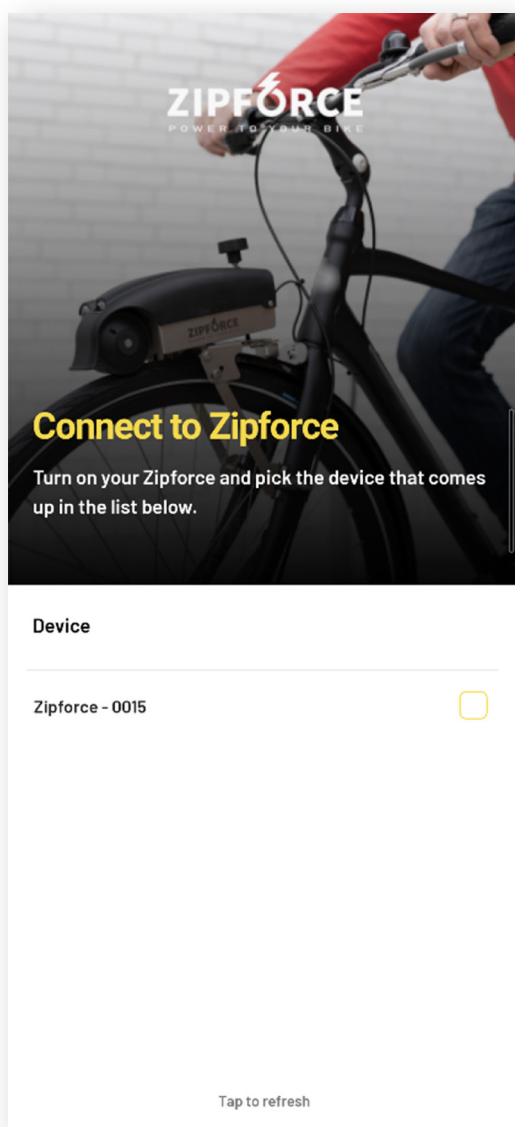
1. Platzieren Sie den PAS-Sensor an der Tretkurbel.
2. Befestigen Sie ihn mit dem mitgelieferten Band.



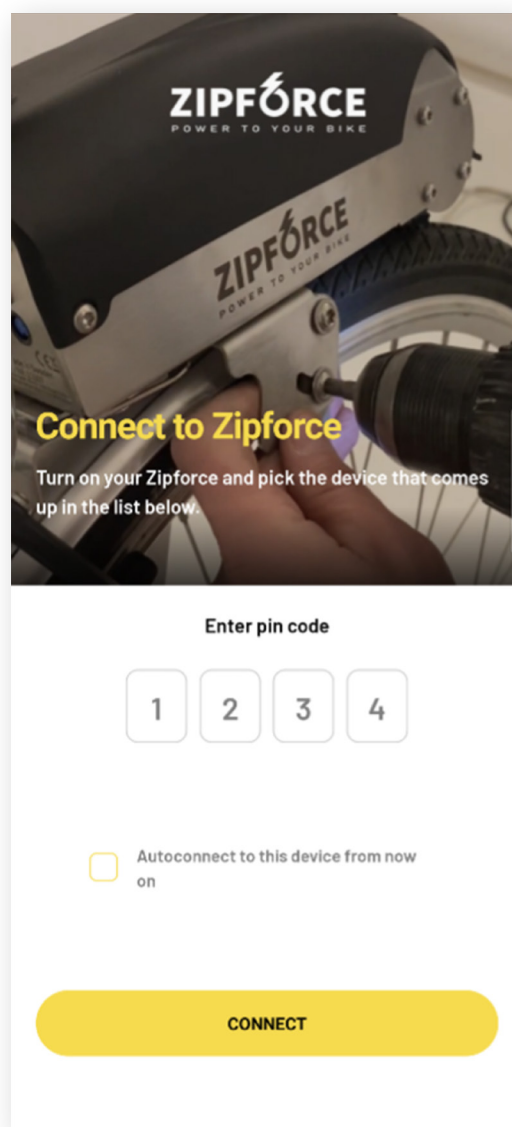
ZIPFORCE MIT DER APP VERBINDEN

1. Laden Sie die Zipforce-App herunter.
2. Starten Sie die App und wählen Sie aus der Liste der in der Nähe befindlichen Zipforce-Geräte das richtige Gerät aus.
3. Geben Sie den PIN-Code 1234 ein.

2.



3.



FEHLERSUCHE/VERBINDEN EINES DRAHTLOSEN PAS MIT ZIPFORCE

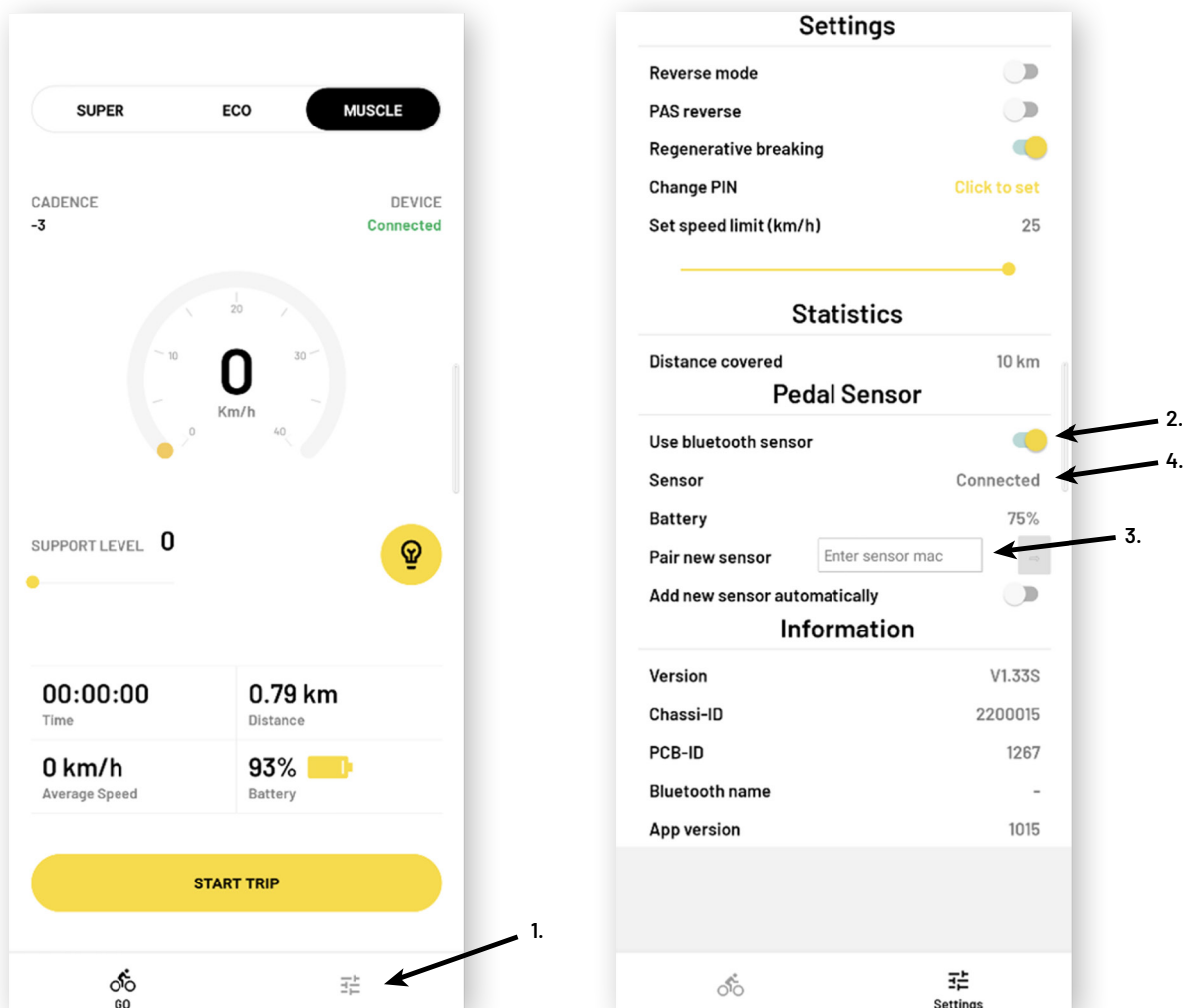
1. Rufen Sie über das Symbol unten rechts die Einstellungen auf.
2. Aktivieren Sie zuerst mit „Use bluetooth sensor“ den drahtlosen PAS, um einen Sensor anschließen zu können. Ein Zipforce bietet Platz für 5 drahtlose Sensoren. Wenn der Zipforce zwischen verschiedenen Fahrrädern/Sensoren gewechselt wird, müssen die verschiedenen MAC-Adressen für die verschiedenen drahtlosen PAS-Sensoren im Gerät gespeichert sein.
3. Gehen Sie wie folgt vor, um einen drahtlosen PAS hinzuzufügen (zu koppeln):

Lesen Sie den QR-Code auf der Rückseite des Sensors am besten mit einem QR-Code-Leser ein. Fügen Sie den Code dann in das Feld „Pair new sensor“ ein. Sie können die 12 Zeichen lange MAC-Adresse auch manuell eingeben. Drücken Sie dann auf die gelbe Schaltfläche, die nach Eingabe der Adresse aktiviert wird.

Es macht nichts, falls Sie versehentlich dieselbe MAC-Adresse mehrmals herunterladen.

4. Wenn der drahtlose Sensor verbunden ist, sehen Sie dies hier.

„Add new sensor automatically“ muss nicht verwendet werden.

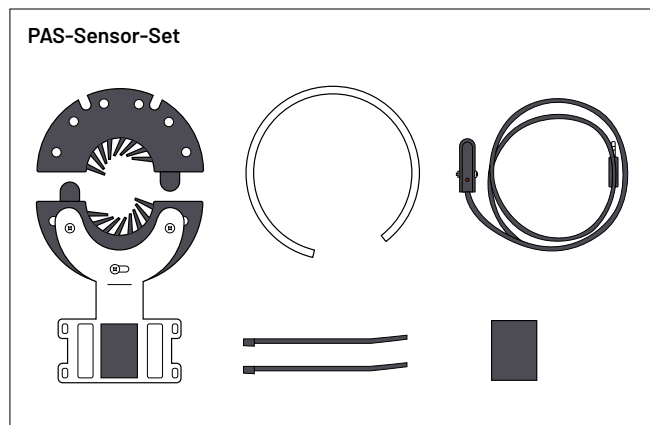


MONTAGE DES PAS-SENSOR-SETS

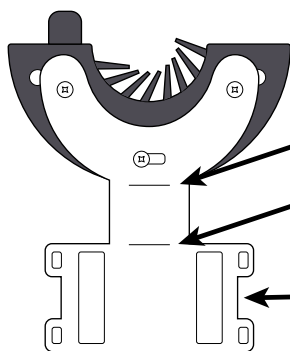
➔ Falls Sie keinen drahtgebundenen PAS-Sensor installieren, fahren Sie auf Seite 15 fort.

Der Tretsensor am Ende des Sensorkabels erfasst die Pedalbewegung und entscheidet, wann der Zipforce zugeschaltet werden soll. Es ist wichtig, dass die Tretsensorscheibe nicht taumelt oder schief/locker sitzt! Justieren Sie die Tretsensorscheibe mit dem Blechhalter, bis sie ganz gerade sitzt. Sitzt der Tretsensor oder die Tretsensorscheibe schief, kann der Sensor die Signale nicht erfassen und der Zipforce läuft ungleichmäßig oder gar nicht.

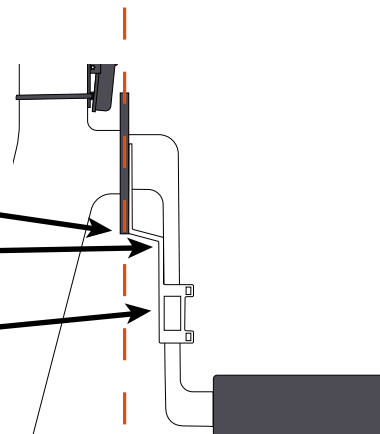
1. Biegen Sie den Blechhalter so zurecht, dass er an die Tretkurbel passt und die Sensorscheibe gerade sitzt, siehe Abb. 1a und 1b.
 - a. Biegen Sie den Blechhalter entlang Linie a.
 - b. Biegen Sie den Blechhalter entlang Linie b. Der Tretsensor sollte nun ganz gerade sitzen. Siehe Abb. 1b.
2. Fügen Sie die beiden halbmondförmigen Teile der Tretsensorscheibe zusammen. Siehe Schritt 13, Abb. 2a. Es ist wichtig, dass die Tretsensorscheibe gerade und stabil sitzt. Wenn die Tretsensorscheibe nicht um die Achse reicht, kann jeder zweite der kleinen Stacheln auf der Innenseite des Halbmonds abgeschnitten werden. Siehe Schritt 13, Abb. 2b.
3. Legen Sie den Metallring um die Tretsensorscheibe und drücken Sie ihn in die Nut. Siehe Schritt 13, Abb. 3.
4. Biegen Sie den Halter so um, dass er um die Tretkurbel (c) passt und die Tretsensorscheibe ganz gerade sitzt.
5. Fixieren Sie den Blechhalter mit den Kabelbindern an der Tretkurbel. Spannen Sie die Kabelbinder und vergewissern Sie sich, dass die Scheibe stabil sitzt. Siehe Schritt 13, Abb. 4.



1a.

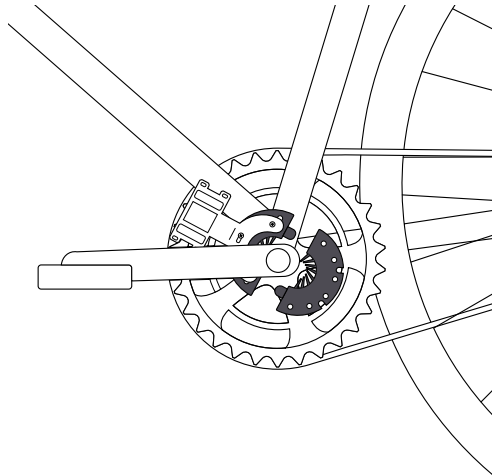


1b.

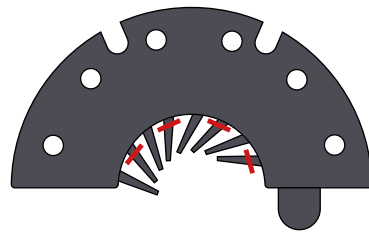


MONTAGE DER TRETSENSORSCHLEIBE

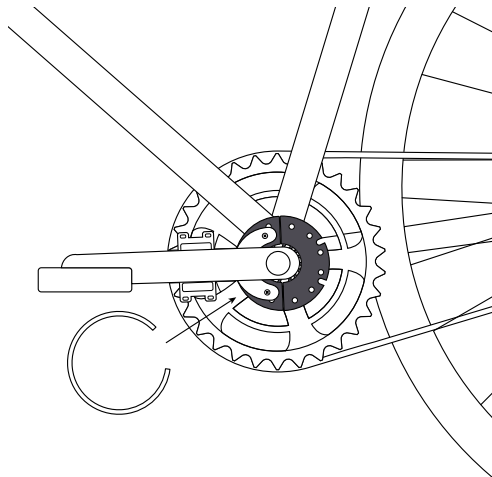
2a.



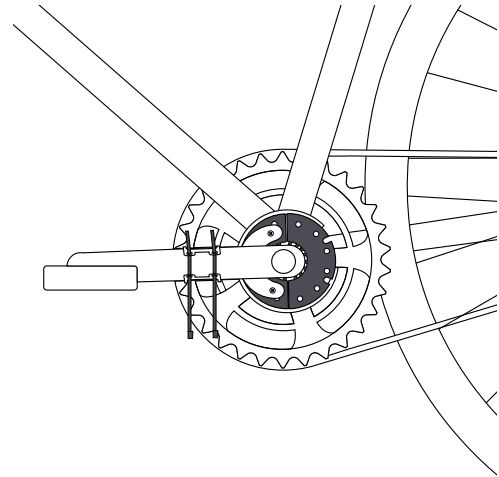
2b.



3.



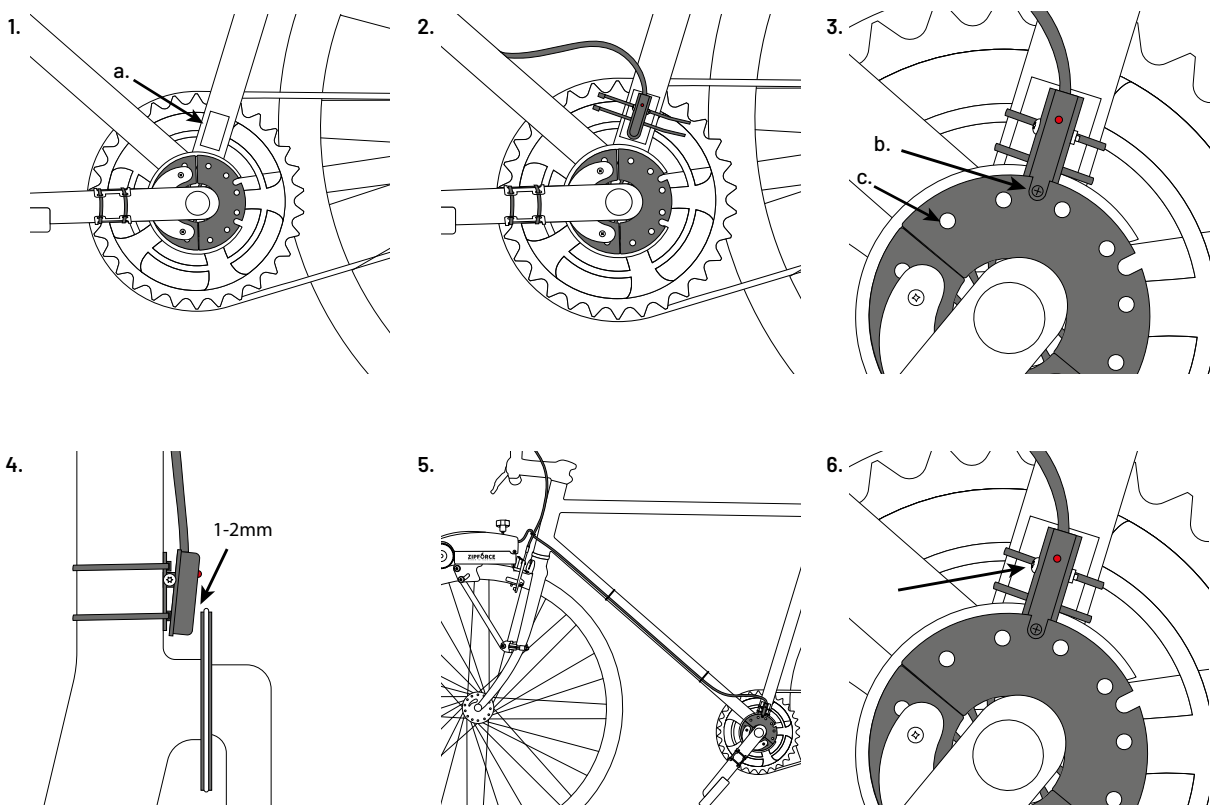
4.



MONTAGE DES SENSORKABELS

1. Befestigen Sie den mitgelieferten selbstklebenden Gummi am Rahmen (a).
2. Führen Sie die kleinen Kabelbinder durch die Löcher am Tretsensor am Ende des Sensorkabels.
3. Fixieren Sie den Tretsensor mithilfe der Kabelbinder, sodass das Kreuz (b) am Tretsensor auf die Magneten (c) – die kleinen glänzenden Ringe – ausgerichtet ist.
4. Justieren Sie den Tretsensor so, dass er 1-2 mm von der Tretensorscheibe entfernt ist.
5. Schließen Sie den Stecker des Tretensors am Zipforce an und befestigen Sie das Sensorkabel mit den mitgelieferten großen Kabelbindern am Fahrradrahmen. Achten Sie darauf, dass das Sensorkabel am Zipforce-Anschluss lang genug ist, um den Lenker drehen zu können.
6. Ziehen Sie die Schraube des Tretensors mit einem Kreuzschlitzschraubendreher fest.

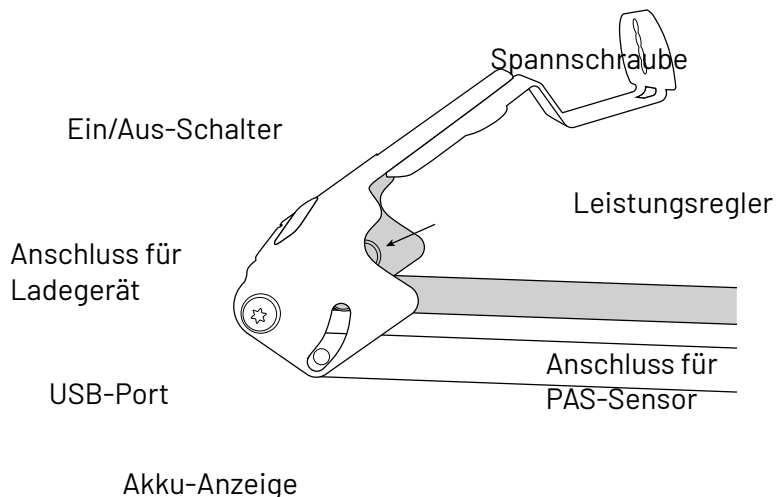
ACHTUNG! Es ist sehr wichtig, dass der Tretsensor gerade sitzt. Überprüfen Sie dies, indem Sie die Pedale vorwärts drehen. Dabei sollte die rote LED am Tretsensor gleichmäßig blinken.



MIT ZIPFORCE FAHREN

Setzen Sie den Zipforce in die Halterung ein und ziehen Sie die Spannschraube an (im Uhrzeigersinn), bis ein guter Druck gegen den Reifen besteht. Vergewissern Sie sich, dass der Reifen gut aufgepumpt ist (etwa 3–4 bar).

- Setzen Sie das Sensorkabel ein.
- Starten Sie den Zipforce und warten Sie die beiden Signaltöne mit einigen Sekunden Abstand ab.
- Stellen Sie mit dem Leistungsregler die Stärke der Unterstützung ein. Beginnen Sie am besten mit der mittleren Einstellung.
- Jetzt können Sie wie gewohnt losfahren.
- Lösen Sie zum Abmontieren des Zipforce die Spannschraube. Ziehen Sie dann am Hebel an der Motorhalterung, während Sie den Zipforce herausziehen.



DIE ZIPFORCE-APP

Die App wird über Google Play oder den Apple Store heruntergeladen. Mit der App können Sie unter anderem Einstellungen am Zipforce vornehmen und Informationen zum Zipforce und zu Ihrer Fahrt ansehen. Weitere Informationen zur Herstellung einer Verbindung finden Sie unter zipforce.io.

Der Standardcode zur Herstellung einer Verbindung lautet 1234.

ZUBEHÖR

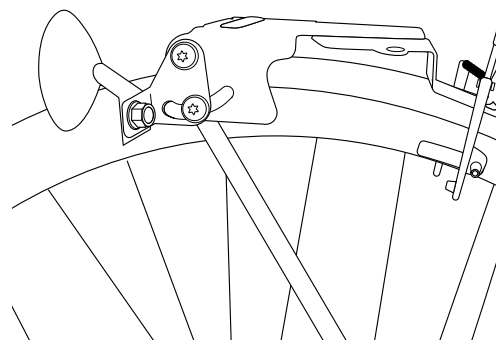
Es ist ein breites Sortiment an Zubehör erhältlich, wie zum Beispiel Schutzbleche, ein Smartphone-Halter usw. Weitere Informationen finden Sie unter zipforce.io.

16

ZIPFORCE MIT FAHRRADLAMPE

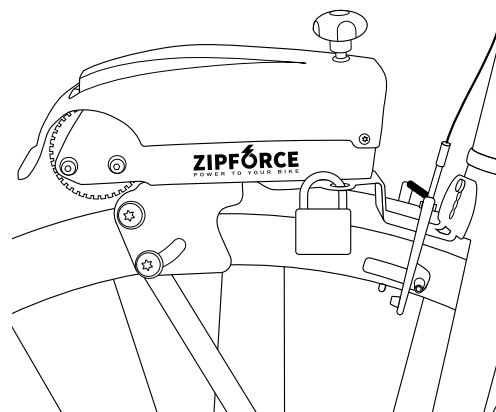
Falls an der Stelle, an der die Streben für die Motorhalterung montiert werden, zuvor eine Fahrradlampe angebracht war, können Sie für die Fahrradlampe die mitgelieferte Spezialhalterung verwenden.

1. Biegen Sie die Spezialhalterung nach rechts oder links, je nachdem, auf welcher Seite die Fahrradlampe befestigt werden soll.
2. Schrauben Sie die Spezialhalterung in den Öffnungen an der Motorhalterung fest, in denen die Befestigungsschrauben sitzen.
3. Befestigen Sie die Fahrradlampe mit der mitgelieferten Schraube in der Bohrung.


17

ZIPFORCE ABSCHLIESSEN

1. Setzen Sie den Zipforce in die Motorhalterung ein.
2. Hängen Sie ein Vorhängeschloss in die beiden Bohrungen am Hebel der Motorhalterung ein.
3. Jetzt kann der Zipforce nicht mehr aus der Motorhalterung genommen werden. Perfekt, wenn Sie Ihren Zipforce kurz unbeaufsichtigt lassen müssen.



WICHTIGER HINWEIS

- Überprüfen Sie vor der Fahrt unbedingt, dass das Rad, an dem der Zipforce montiert ist, ordnungsgemäß am Fahrrad befestigt ist.
- In der hochgeklappten Position darf der Abstand zwischen dem Rad und dem Antriebsrad des Zipforce höchstens 3 mm betragen, siehe Schritt 7. Andernfalls besteht die Gefahr, dass das Antriebsrad rutscht, wenn der Motor in heruntergeklappter Position das Rad antreiben soll. Wenn der Abstand zu groß ist, wird in heruntergeklappter Position kein ausreichender Druck erreicht. Bei unsachgemäßer Montage nutzt sich das Antriebsrad schneller ab.
- ACHTUNG! Fahren Sie nicht mit abgeschaltetem Zipforce, während er auf dem Reifen aufliegt. Es ist auch nicht möglich, den Zipforce während der Fahrt zu starten.
- Verwenden Sie den Zipforce nur an Fahrrädern mit geeigneter Hinter- und Vorderradbremse.
- Verwenden Sie den Zipforce nur an Fahrrädern mit dem richtigen Reifentyp, siehe zipforce.io/faq

VERWENDUNGSZWECK UND EINSCHRÄNKUNGEN

- Der Zipforce ist hauptsächlich für den Einsatz auf Asphalt oder Schotter vorgesehen.
- Drehen Sie die Spannschraube nur so weit hinein, dass sie das Gehäuse des Geräts gerade so berührt. Andernfalls kann das Kunststoffgehäuse beschädigt werden.
- Der Zipforce kann bei intensiver Nutzung heiß werden. Das Gerät ist mit einem integrierten Überhitzungsschutz versehen, verliert jedoch vorübergehend an Leistung, wenn der Schutz aktiviert wird.
- Seien Sie vorsichtig beim Rückwärtstreten/bei der Energierückgewinnung auf glatter Straße.
- Montieren Sie den Zipforce nur an robusten Fahrrädern mit gut funktionierender Hinter- und Vorderradbremse. Das Fahrrad muss der Norm SS-EN ISO 4210-4, 6, 8:2014 entsprechen.
- Falls Sie einen Fahrradkorb haben oder benötigen, beachten Sie die Informationen unter zipforce.io.

Brechen Sie den Ladevorgang in folgenden Situationen ab:

- **Beachten Sie die Fehlersuchhilfe, falls der Akku nach 6 Stunden nicht vollständig aufgeladen ist.**
- **Der Zipforce wird beim Laden heiß (>50 Grad).**

Tragen Sie bei der Fahrt stets einen Fahrradhelm!

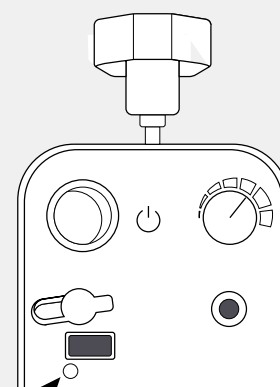
PFLEGEHINWEISE

- Durch regelmäßiges Schmieren der Spannschraube wird einem Verkleben des Mechanismus vorgebeugt. Verwenden Sie wasserfestes Fett zum Schmieren und tragen Sie dieses auf den Teil der Schraube auf, der unter dem Gerät herausragt.
- Wischen Sie insbesondere nach dem Kontakt mit Regen und Schmutz den Motor mit einem Lappen ab.
- Wenn Sie den Zipforce über den Winter einlagern, wischen Sie ihn mit einem feuchten Lappen ab und laden Sie ihn auf etwa 60 %.
- Der Zipforce muss bei Nichtgebrauch immer abgeschaltet sein. Achten Sie beim Transport darauf, Knöpfe und Spannschraube nicht zu beschädigen.

Reinigen Sie den Zipforce nicht mit einem Hochdruckreiniger, da hierdurch Kies, Schmutz oder Wasser in die Elektronik und Mechanik gelangen können.

AKKU-ANZEIGE

Anzeige	Bedeutung
Grünes Dauerlicht	Der Akkustand beträgt 100-50 %.
Orange Dauerlicht	Der Akkustand beträgt 50-25 %.
Rotes Dauerlicht	Der Akkustand beträgt 25-0 %.
Rotes Blinklicht	Akku entladen (Akkustand 0 %).
Blaues Dauerlicht	Zeigt an, dass der Akku gerade geladen wird.



Akku-Anzeige

FEHLERSUCHHILFE

Die Anzeige blinkt rot	Der Zipforce ist nicht geladen. Laden Sie den Akku. Nach Abschluss des Ladevorgangs sollte die LED am Ladegerät grün leuchten.
Der Zipforce rutscht auf dem Rad	Pumpen Sie die Reifen auf und ziehen Sie die Spannschraube fest, um einen festen Druck am Reifen zu erzeugen. Bei nasser Fahrbahn ist ein höherer Druck am Reifen erforderlich. Verringern Sie ggf. die Leistung mit dem Leistungsregler.
Der Akku wird nicht voll geladen (LED am Ladegerät leuchtet nicht grün)	Vergewissern Sie sich, dass Sie das mitgelieferte Ladegerät zum Laden verwenden. Starten Sie das Gerät und überprüfen Sie den von der LED angezeigten Ladezustand oder stellen Sie eine Verbindung zur Zipforce-App her, um den Akkustand nachzusehen. Eine grün leuchtende LED zeigt einen Ladezustand von 50-100 % an. Eine rot blinkende LED zeigt einen vollständig entladenen Akku an. Sofern der Zipforce Ladung angenommen hat und nicht heiß ist, kann wieder mit dem Laden begonnen werden.
Die Spannschraube ist schwergängig	Verwenden Sie wasserfestes Fett zum Schmieren und tragen Sie dieses auf den Teil der Schraube auf, der unter dem Gerät herausragt.
Der Zipforce piept beim Starten des Geräts nicht (wie er sollte)	Kontaktieren Sie Zipforce.
Der Zipforce wird beim Laden sehr heiß (>50 Grad)	Brechen Sie den Ladevorgang ab und kontaktieren Sie Zipforce.
Der Zipforce treibt das Rad nicht an	Prüfen Sie, ob der Tretsensor richtig sitzt. Stellen Sie den Zipforce in die hochgeklappte Position, sodass das Rad des Fahrrads frei läuft. Drehen Sie die Pedale des Fahrrads vorwärts. Am Tretsensor befindet sich eine LED, die beim Vorwärtstreten rot blinken sollte. Beim Rückwärtstreten sollte die LED am Zipforce blau leuchten. Ist dies nicht der Fall, prüfen Sie, ob der Tretsensorstecker intakt ist. Wenn die Steckerstifte in Ordnung sind, prüfen Sie, ob der Abstand zwischen Tretsensor und Scheibe 2-3 mm beträgt. Probieren Sie außerdem, den Tretsensor in der Höhe zu verstellen (siehe Abb. 9-11). Kontaktieren Sie Zipforce, falls keine dieser Maßnahmen Abhilfe schafft.
Der Motor läuft unrund und stottert	Dies liegt meistens daran, dass die Tretsensorscheibe schief steht. Vergewissern Sie sich, dass die Tretsensorscheibe weder in vertikaler noch in horizontaler Richtung taumelt. Siehe Abb. 9-11.

TECHNISCHE SPEZIFIKATIONEN ZIPFORCE SLIM

Modell	Zipforce Slim
Motor-Nennleistung	250 W
Akku-Nennspannung	22,2 V
Akku	9,6 Ah/211 Wh
Ladedauer	2,5 Stunden (4-A-Ladegerät)
Geschätzte Reichweite max/min	40/20 km (37/18 Meilen)*
Höchstgeschwindigkeit mit Unterstützung	25 km/h
Gewicht Motor und Akku	2 kg
Gewicht Halterung und Pedalsensor	0,3 kg
Gewicht Ladegerät	0,4 kg
Motorabmessungen	275x107x80 mm
Schallpegel	55 dB bei 250 W und 22,5 km/h
Bremsrekuperation	Ja (Rückwärtstreten)
E-Bike-Klasse	Pedal Assist (Class 1)
Garantie	Ein (1) Jahr Garantie
Genehmigung	CE 2022 Prevas AB, EMC
Motortyp	Getriebeloser Motor zur Montage am Vorder- oder Hinterrad
Einsatzbereich	Stadt/Land, Untergrund Asphalt/Schotter
Fahrmodus	Unterstützung mit Pedalsensor
Höchstgeschwindigkeit mit Unterstützung	25 km/h
Hersteller	Zipforce AB, Dalagatan 76, 113 24 Stockholm, Schweden

* Die maximale Reichweite wurde für eine 75 kg schwere Person und unter der Voraussetzung berechnet, dass der Regler auf <50 % der max. Leistung eingestellt ist, die Strecke keine großen Höhenunterschiede aufweist und nicht zu häufig gestartet und gestoppt wird. Etwa die Hälfte der zum Antrieb des Fahrrads benötigten Energie muss vom Fahrer bereitgestellt werden. Die Reichweite wurde für einen Standardakku ermittelt. Zipforce bietet verschiedene Akkualternativen an.

AUSFÜHRLICHE BESCHREIBUNG DES ZIPFORCE/DER MITGELIEFERTEN TEILE

Zipforce ist ein in Schweden hergestelltes Produkt, das zur Montage an einem herkömmlichen Fahrrad bestimmt ist, um die Anstrengung beim Fahren zu verringern. Das Produkt besteht aus folgenden Hauptkomponenten:

Zipforce-Gerät	Enthält Motor, Akku und Elektronik.
Motorhalterung	Die Halterung wird an dem Fahrrad montiert, an dem eine Motorunterstützung gewünscht wird. Der Zipforce wird per Rastmechanismus in dieser Halterung befestigt, sodass man ihn nach der Fahrt problemlos mitnehmen kann.
Tretsensor	Erfasst Pedalbewegungen und wird gemäß der Anleitung montiert.
Ladegerät	Dient zum Laden des Zipforce.
Montagesatz	Teile zur Befestigung der Motorhalterung an der Vorderradgabel des Fahrrads und zur Montage des Tretensors. Eine Montageanleitung liegt bei.

LADEN

Der Zipforce darf nur mit dem mitgelieferten Ladegerät (4 A, 25,2 V) oder einem anderen für dieses Produkt vorgesehenen Ladegerät von Zipforce AB geladen werden. Es ist wichtig, dass nur ein hierfür vorgesehenes Ladegerät verwendet wird! Unsachgemäßes Laden kann eine Verkürzung der Lebensdauer, eine Beschädigung des Akkus oder einen Brand zur Folge haben. Schließen Sie das Ladegerät zuerst am Zipforce und dann an einer Steckdose an. Am Ladegerät befindet sich eine LED, die bei voll geladenem Akku grün und während des Ladevorgangs rot leuchtet. Die rote Ladeleuchte am Ladegerät leuchtet auf, wenn dieses an der Steckdose angeschlossen wird. Es dauert etwa 4 Stunden, einen komplett entleerten Akku vollständig aufzuladen. Es ist normal, dass das Ladegerät warm wird. Legen Sie keine Gegenstände auf oder neben dem Ladegerät oder dem Zipforce ab, da sonst die Wärme nicht abgeleitet werden kann. Laden Sie den Akku nicht in der Nähe brennbarer Materialien auf. Nach Abschluss des Ladevorgangs muss die Verbindung zum Ladegerät getrennt werden. Lassen Sie das Produkt während des Ladevorgangs nicht unbeaufsichtigt. Laden Sie den Akku nicht bei Minusgraden oder bei hoher Temperatur auf. Kontaktieren Sie Zipforce, wenn Sie den Verdacht haben, dass der Akku beschädigt ist, oder wenn das Gerät äußeren Einwirkungen ausgesetzt war.

DEMONTAGE

Der Zipforce kann durch Lösen der Mittelschraube und der Gabelschellen abmontiert werden. Der Tretsensor wird durch Entfernen des Klemmrings abmontiert. Kabelbinder werden am besten mit einem Seitenschneider durchtrennt.

ABFALLENTSORGUNG



Dieses Symbol bedeutet, dass das Produkt nicht über den Hausmüll entsorgt werden darf. Dies gilt in der gesamten EU. Um einer Schädigung der Umwelt und der Gesundheit infolge einer unsachgemäßen Abfallentsorgung vorzubeugen, muss das Produkt zum Recycling abgegeben werden, damit das Material auf verantwortungsvolle Weise entsorgt werden kann. Bringen Sie das Produkt zu einer Recyclingsammelstelle in Ihrer Nähe oder wenden Sie sich an Zipforce. Zipforce oder die Recyclingstelle kann sich darum kümmern, dass das Produkt umweltgerecht entsorgt wird.

NORMEN

Der Kunde/Fahrradbesitzer ist dafür verantwortlich, sicherzustellen, dass der Zipforce nicht an einem ungeeigneten Fahrrad verwendet wird. Das Fahrrad muss robust sein, eine gut funktionierende Vorder- und Hinterradbremse aufweisen und darf nicht auf andere Weise eine Verkehrsgefahr darstellen.

Siehe die unten aufgeführten Normen.

Der Zipforce wurde gemäß der europäischen Norm EN 15194:2017 „Fahrräder – Elektromotorisch unterstützte Räder – EPAC“ entwickelt.

Folgende Dokumente stehen mit diesem Produkt/dieser Anleitung im Zusammenhang:

- SS-EN 15194:2017 – Norm, die sich mit Elektrofahrrädern befasst.
- EN ISO 4210-4, 6, -8:2014 – Norm, die Anforderungen an ein Fahrrad enthält.
- Schwedisches Gesetzblatt – Straßenverkehrsordnung (1998:1276)(SFS-Nr.: 1998:1276) – Gesetze und Vorschriften für den Straßenverkehr.

KONFORMITÄTSERKLÄRUNG

Wir: Zipforce AB, Dalagatan 76, 113 24 Stockholm, Schweden

erklären in alleiniger Verantwortung, dass die folgenden gekennzeichneten Produkte: Zipforce Slim, worauf sich diese Erklärung bezieht, den technischen Anforderungen der unten genannten Normen und den Bestimmungen der grundlegenden Anforderungen der unten genannten Richtlinien entspricht, sofern das Produkt gemäß Spezifikation verwendet wird.

Richtlinien:

2014/53/EU Funkanlagenrichtlinie (Radio Equipment Directive, RED)

2006/42/EG Maschinenrichtlinie

2012/19/EU über Elektro- und Elektronik-Altgeräte (Waste of Electrical and Electronic Equipment, WEEE)

Normen:

EN 15194:2017 Fahrräder - Elektromotorisch unterstützte Räder - EPAC

EN 50581:2012 Technische Dokumentation zur Beurteilung von Elektro- und Elektronikgeräten hinsichtlich der Beschränkung gefährlicher Stoffe.

Konfliktminerale:

Zipforce verwendet wissentlich keine Metalle, die ihren Ursprung in Konfliktgebieten in der Demokratischen Republik Kongo (DRC) und den angrenzenden Ländern haben.

Stockholm, 15.06.2022

Måns Bengtsson, CEO

Zipforce AB



WEITERE INFORMATIONEN

Siehe zipforce.io

KONTAKT

support@zipforce.se

ZIPFORCE.IO